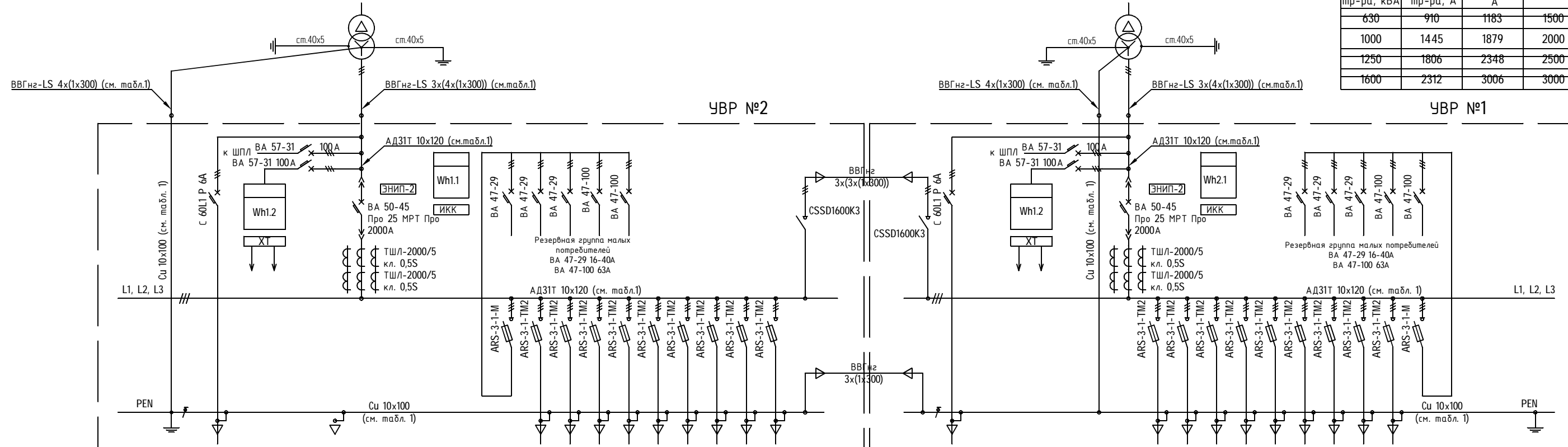


T2
ТМГ21 1000кВА Δ/Ун-11 зр.
Un = 6000В±2х2,5%/0,4кВ

T1
ТМГ21 1000кВА Δ/Ун-11 зр.
Un = 6000В±2х2,5%/0,4кВ

Таблица 3 - Выбор тр-ров тока ТШЛ-0,66 на вводах УВР для силовых масляных тр-ров

Мощность силового тр-ра, кВА	Ином силового тр-ра, А	Ином тр-ра хКпер.=1,3, А	Инерв.ч. ТТ, А
630	910	1183	1500
1000	1445	1879	2000
1250	1806	2348	2500
1600	2312	3006	3000



Наименование панели	Панель вводная №2										Панель линейно-секционная №2										Панель вводная №1		Панель линейно-секционная №1												
	1	2	3	4	5	6	7	8	9	10	1	2	3	4	5	6	7	8	9	10	1	2	1	2	3	4	5	6	7	8	9	10			
Номер линии																																			
Номинальный ток, А											630	630	630	630	630	630	630	630	630	630			630	630	630	630	630	630	630	630	630	630			
Ток плавкой вставки предохранителя, А (Ток ном. расцеп. автом. выкл., А)	6										160	500	315	400	500						6		500	315	400	500	400	500	100	400	315	160			
Расчетный ток, А											412,9	225,7	330	368,5	279,9								412,9	225,7	330	368,5	279,9								
Счетчик электрической энергии																																			
Назначение линии	Питание привода вводного выкл.	Питание ШСН1	Питание ШСН2								Кафельный блок (ВРУ-5,6) ВРУ-1 жилой дом	ВРУ-2 жилой дом	ВРУ-3 жилой дом	ВРУ-4 жилой дом	резерв	резерв	резерв	резерв		Питание привода вводного выкл.	Питание ШСН1	Питание ШСН2													
Марка и сечение	ВВГнг 5х35	ПВЗ 5х(1х35)									2хАПВ65Шп 4х240, L=145м	2хАПВ65Шп 4х240, L=185м	2хАПВ65Шп 4х240, L=145м	2хАПВ65Шп 4х240, L=135м	2хАПВ65Шп 4х240, L=65м					ВВГнг 5х35	ВВГнг 5х35														

Примечание: Учет СН выполнен на счетчике ПСЧ-4ТМ.05МК.22
Учет на вводе РУ-0,4кВ выполнен на счетчике А1805RAL-P4GB-DW-4

Таблица 1 - Выбор сечения шин и кол-ва кабелей в зависимости от мощности силового трансформатора

Мощность силового трансформатора	Кол-во кабелей на одну фазу и ноль ВВГнг-LS 1х300, шт.	Выбор сечения шин УВР		
		Сборная шина		PEN
		АДЗ1Т, мм	Си, мм	Си, мм
630 кВА	3	8х100	6х80	6х80
1000 кВА	4	10х120	10х100	10х100
1250 кВА	5	2х(10х100)	10х120	10х120
1600 кВА	6	2х(12х100)	2х(10х100)	10х120

Привязан: ЗК-05/06-ЭС.ТП
Проверил: Богатырев М.В.
Н.контр.
Привязал: Хлусов А.М.
Инв. N:

Изм.	Кол.уч.	Лист	№ док.	Подп.	Дата
Разработал	Богатырев			<i>Богатырев</i>	
Проверил	Хлусов			<i>Хлусов</i>	
Т.контроль					
Н.контроль					
Руководитель					

СЭТ-205-2014-ЭС

г. Санкт-Петербург, Колпинский район, пос. Металлострой, ул. Центральная, уч. 1., (юго-восточное дома 19, лит. А по ул. Центральная)

Блочная комплектная распределительная трансформаторная подстанция БКРТП 1000кВА	Стадия	Лист	Листов
	Р	6	

Принципиальная однолинейная схема РУНН

ООО 'Завод СЭТ'