

8007-16374128-70-174E 61

Перв. примен.

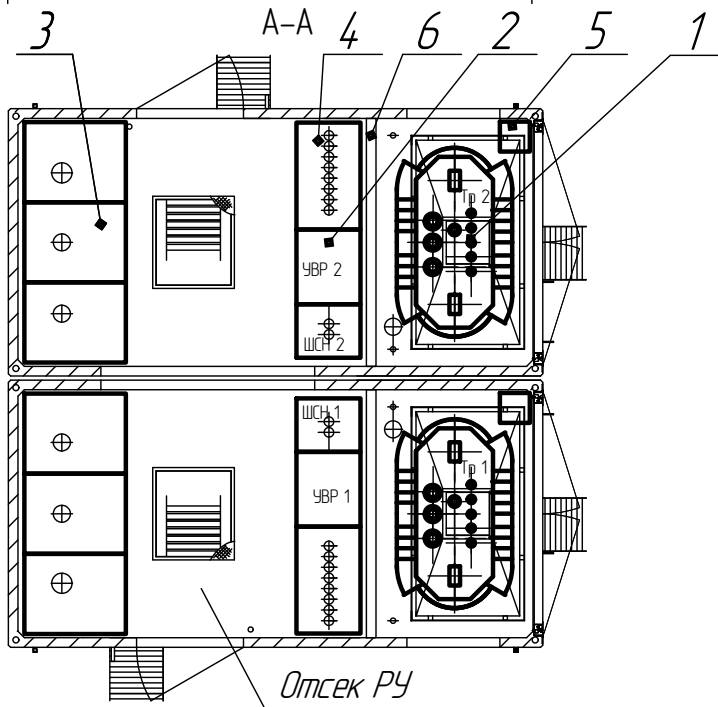
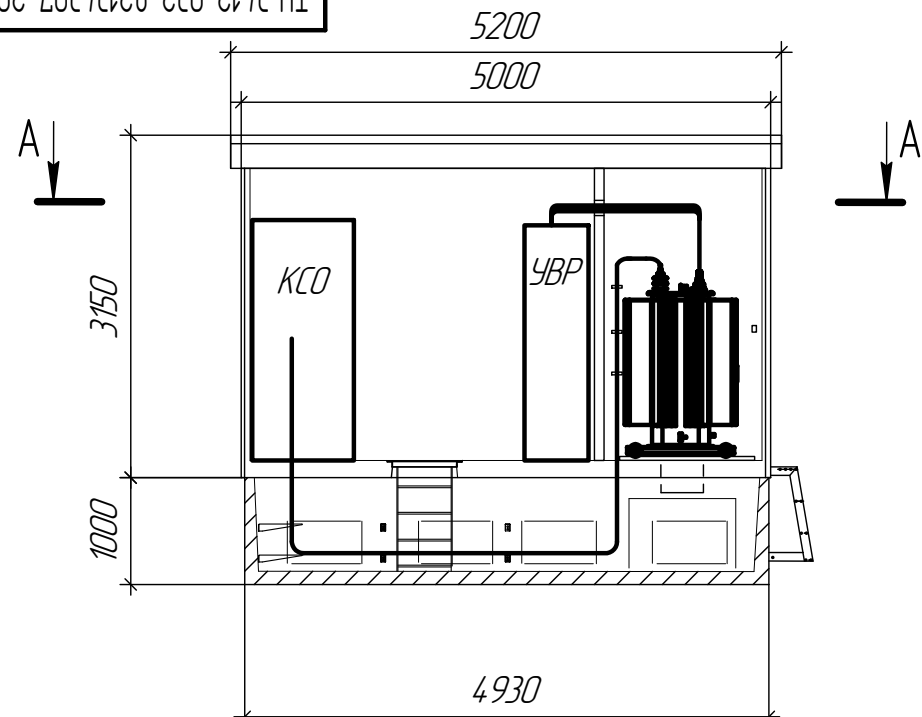
Способ №

Подп. и дата

Взам. инв. № Инв. № докум.

Подп. и дата

Инв. № подл.



№	Наименование	Тип	Кол-во	Примечание
1	Трансформатор силовой масляный 6(10)/0,4кВ Д/Ун-11зр, 6000(10000)±2х2,5%	ТМГ-1600	2 шт.	
2	Низковольтное распределительное устройство типа УВР	УВР 1х1600	2 компл.	1700х600х2200
3	Высоковольтные ячейки РУ-6(10)кВ	КСО-202	6 шт.	750х950х2250
4	Шкаф собственных нужд	ШСН 1,2	2 шт.	500х600х2200
5	Ящик с песком		2 шт.	280х280х825
6	Перегородка из негорючих материалов		2 шт.	

				ТУ 3412-032-82134397-2008				
Изм.	Лист	№ докум.	Подп.	Дата	Компоновка электрооборудования 2БКТП с двойным полом.	Лит.	Масса	Масштаб
Разраб.								1:50
Проб.						Лист	Листов	
Т.контр.								
И.контр.					Приложение В, стр.42	000 "ЗТП СЭТ"		
Утв.								

ТУ 3412-032-82134397-2008

Перв. примен.

Справ. №

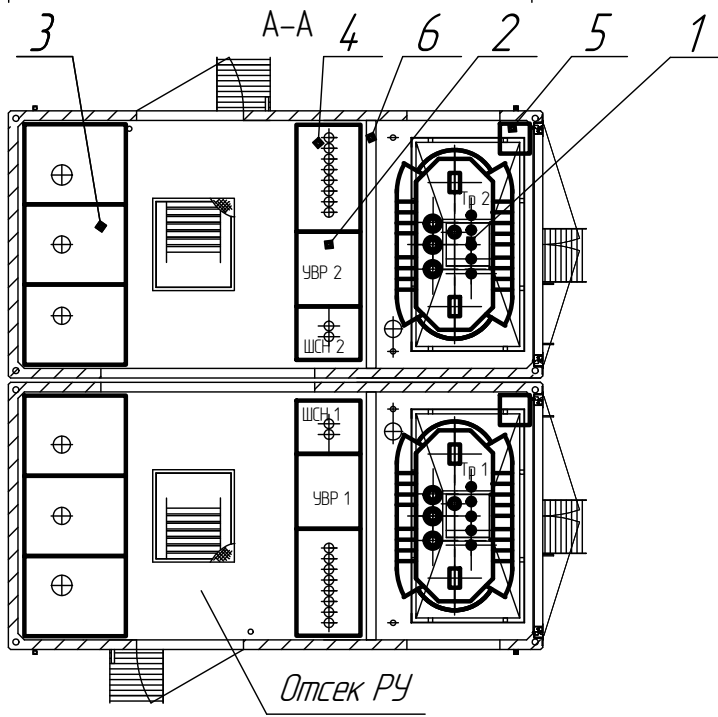
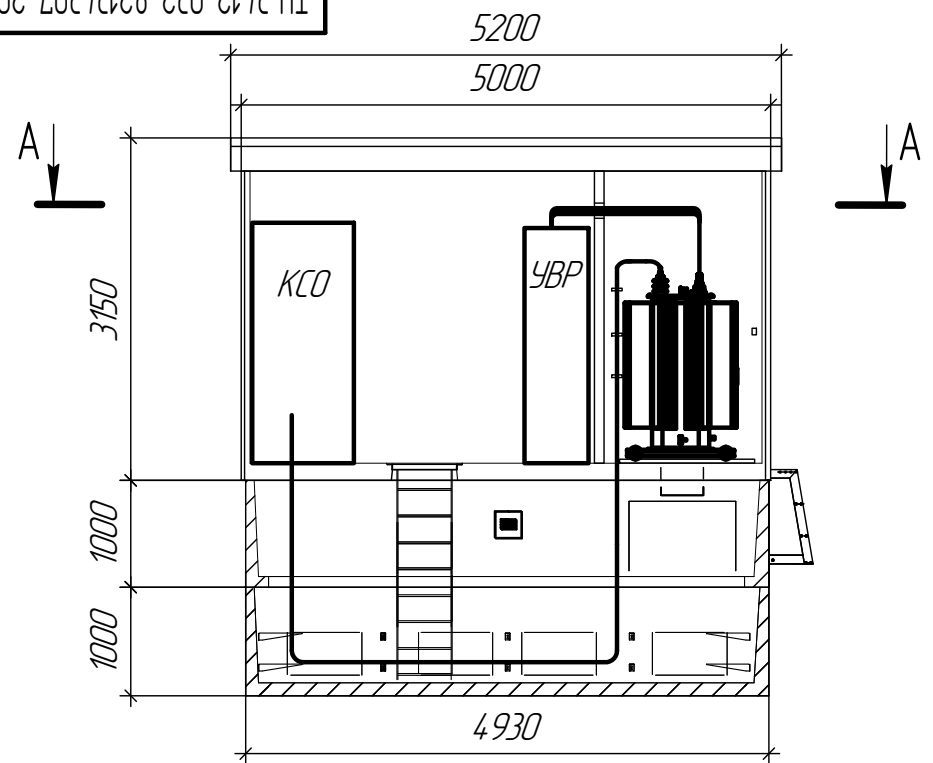
Полн. и дата

Изм. № дата

Взам. инв. №

Полн. и дата

Изм. № подл.



№	Наименование	Тип	Кол-во	Примечание
1	Трансформатор силовой масляный 6(10)/0,4кВ Д/Ун-11зр., 6000(10000)±2х2,5%	ТМГ-1600	2 шт.	
2	Низковольтное распределительное устройство типа ЧВР	ЧВР 1х1600	2 компл.	1700х600х2200
3	Высоковольтные ячейки РУ-6(10)кВ	КСО-202	6 шт.	750х950х2250
4	Шкаф собственных нужд	ЩСН 1,2	2 шт.	500х600х2200
5	Ящик с песком		2 шт.	280х280х825
6	Перегородка из негорючих материалов		2 шт.	

					ТУ 3412-032-82134397-2008			
Изм.	Лист	№ докум.	Подп.	Дата	Компановка электрооборудования 2БКТП с кабельным этажом.	Лист	Масса	Масштаб
Разраб.								1:50
Проб.						Лист	Листов	
Т.контр.								
И.контр.					Приложение В, стр.43	000 "ЗТП СЭТ"		
Утв.								

8007-16974178-700-2174E 61

Перв. примен.

Справ. №

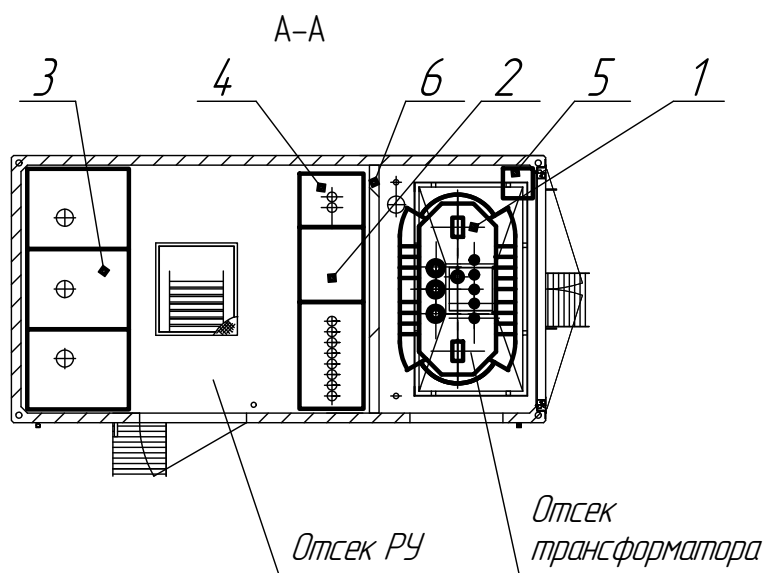
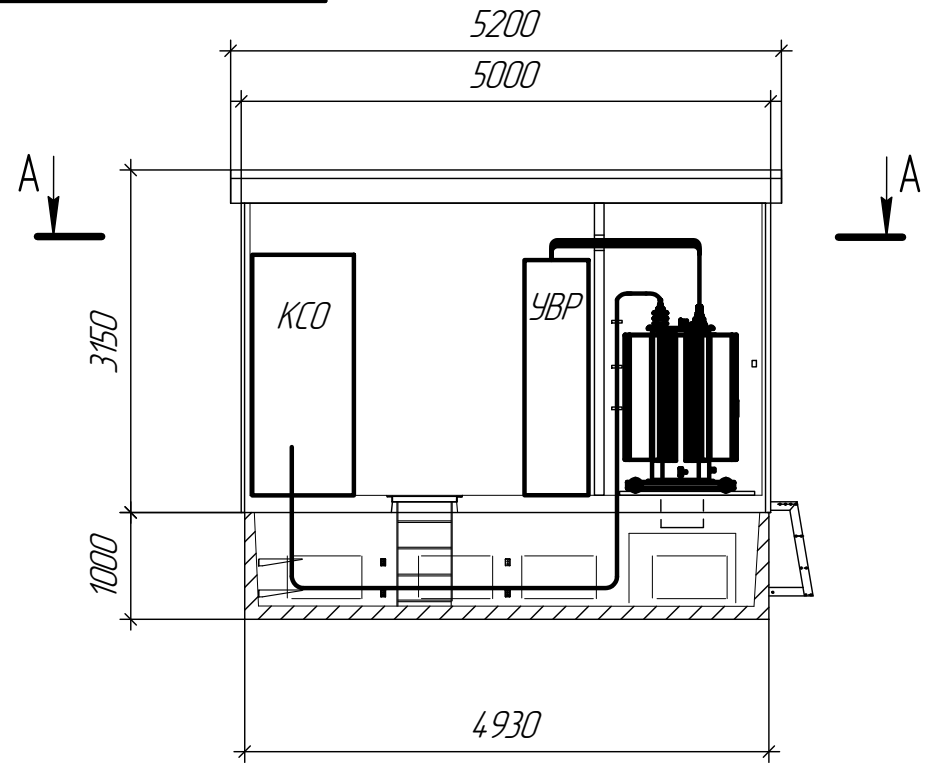
Полн. и дата

Изм. № докум.

Взам. инв. №

Полн. и дата

Изм. № подл.



№	Наименование	Тип	Кол-во	Примечание
1	Трансформатор силовой масляный 6(10)/0,4кВ Д/Ун-11зр, 6000(10000)±2х2,5%	ТМГ-1600	1 шт.	
2	Низковольтное распределительное устройство типа УВР	УВР 1х1600	1 компл.	1700х600х2200
3	Высоковольтные ячейки РУ-6(10)кВ	КСО-202	3 шт.	750х950х2250
4	Шкаф собственных нужд	ШСН	1 шт.	500х600х2200
5	Ящик с песком		1 шт.	280х280х825
6	Перегородка из негорючих материалов		1 шт.	

					ТУ 3412-032-82134397-2008					
Изм.	Лист	№ докум.	Подп.	Дата	Компановка электрооборудования БКТП с двойным полом.					
Разраб.								Лист	Масса	Масштаб
Проб.								Лист	Листов	1:50
Т.контр.					Приложение В, стр.40					
И.контр.					000 "ЗТП СЭТ"					
Утв.					Копировал					
					Формат А3					

8007-6647478-7CO-717E 61

Перв. размеч.

Склад №

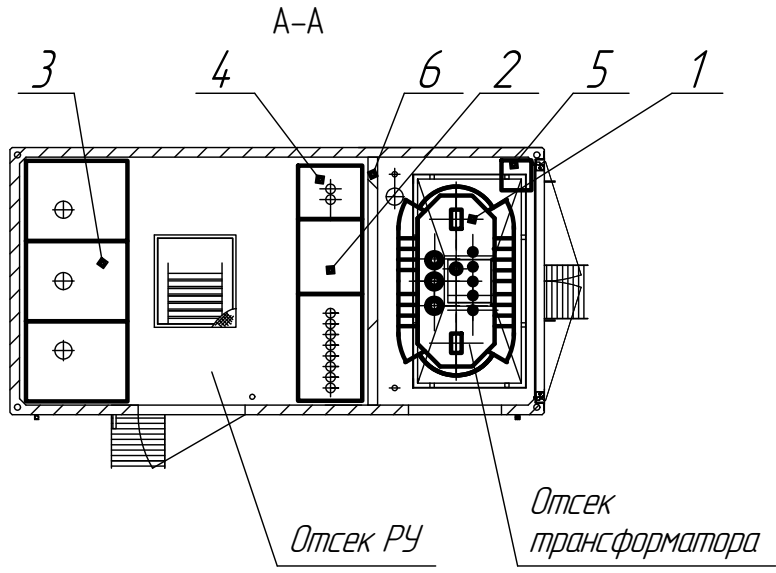
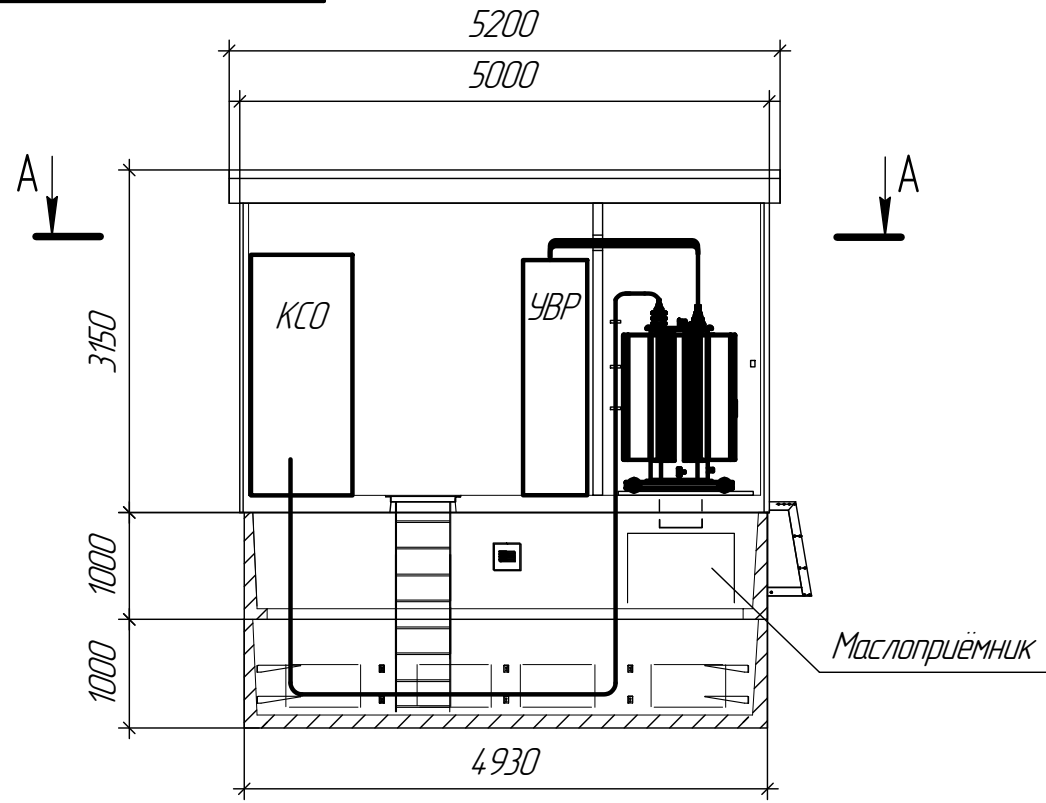
Подп. и дата

Изм. № дробл.

Взам. инв. №

Подп. и дата

Изм. № подл.



№	Наименование	Тип	Кол-во	Примечание
1	Трансформатор силовой масляный 6(10)/0,4кВ Д/Ун-11зр, 6000(10000)±2х2,5%	ТМГ-1600	1 шт.	
2	Низковольтное распределительное устройство типа УВР	УВР 1х1600	1 компл.	1700х600х2200
3	Высоковольтные ячейки РУ-6(10)кВ	КСО-202	3 шт.	750х950х2250
4	Шкаф собственных нужд	ШСН	1 шт.	500х600х2200
5	Ящик с песком		1 шт.	280х280х825
6	Перегородка из негорючих материалов		1 шт.	

					ТУ 3412-032-82134397-2008		
Изм.	Лист	№ док-м.	Подп.	Дата	Компановка электрооборудования		
Разраб.					Лист	Масса	Масштаб
Пров.							1:50
Т.контр.					Лист	Листов	
И.контр.					Приложение В, стр.41		
Утв.					000 "ЗТП СЭТ"		

8007-16974128-700-2174 П.1

Перв. примен.

Справ. №

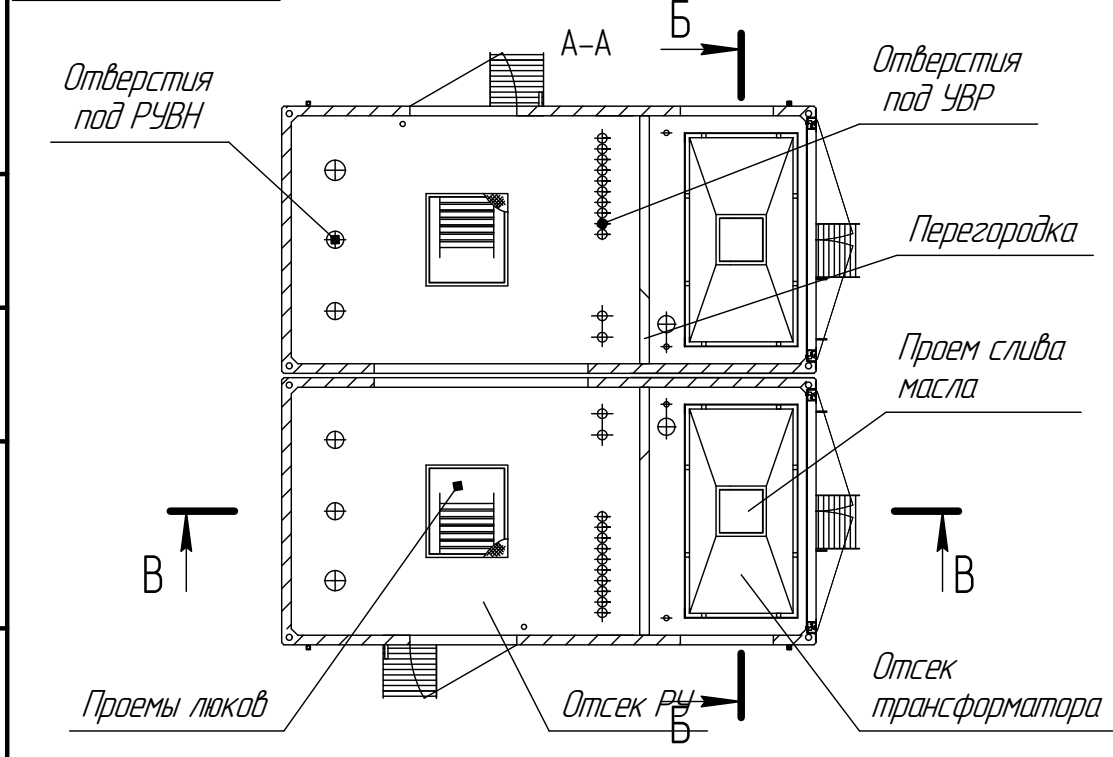
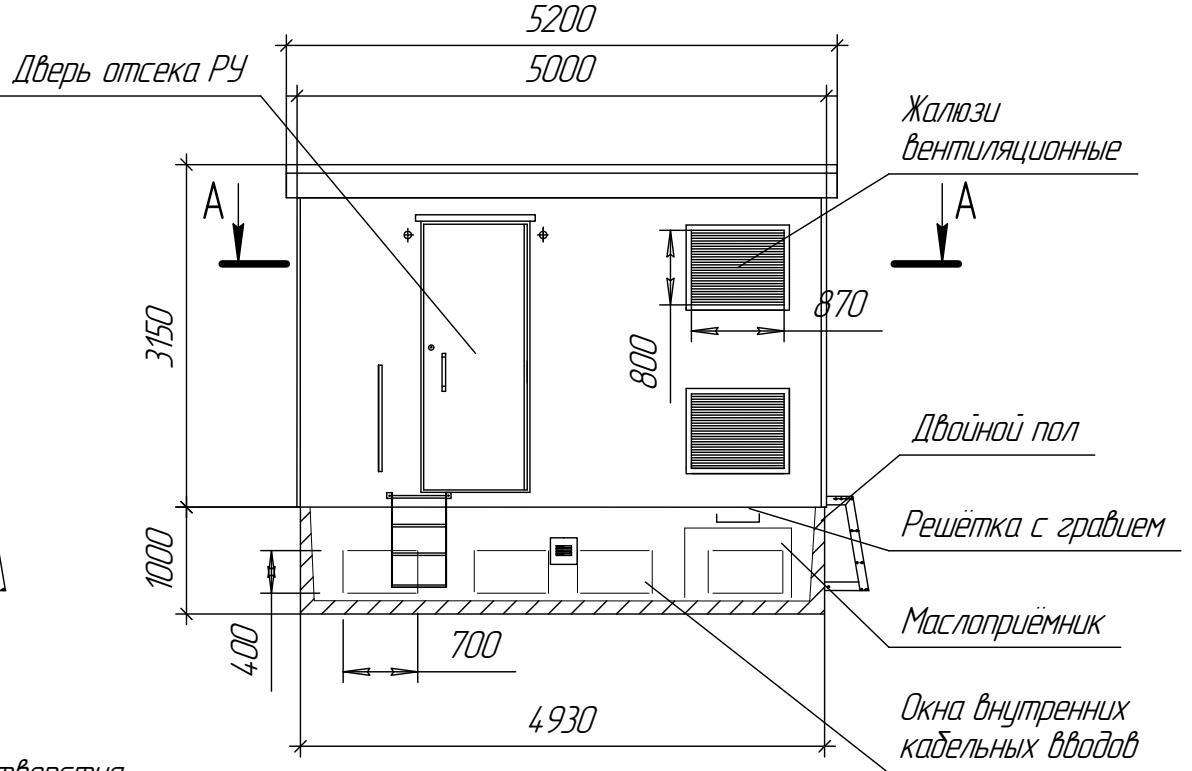
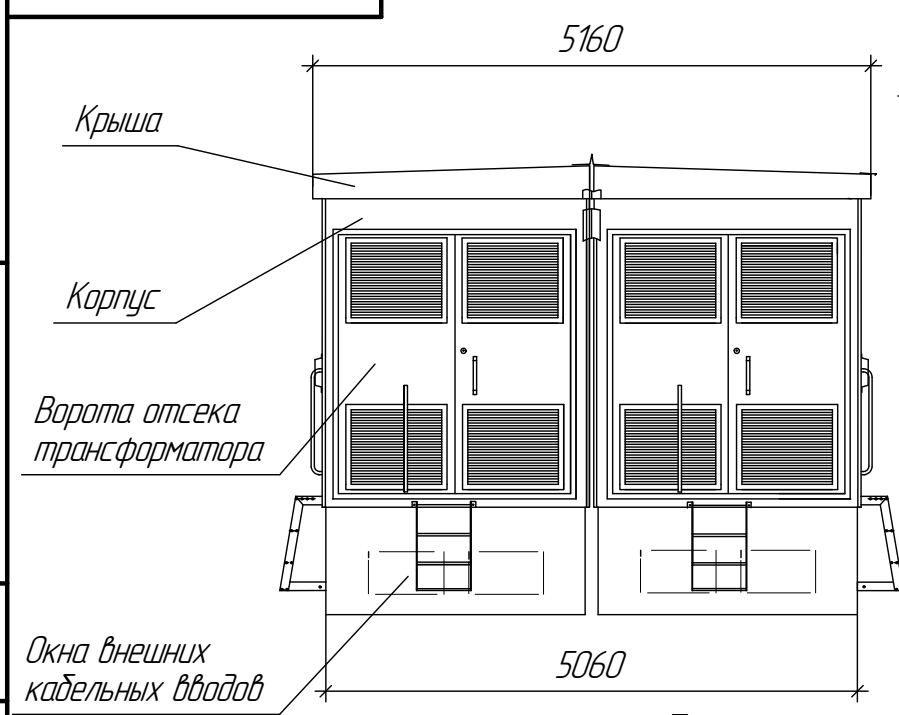
План и дата

Изм. № дата

Взам. инв. №

План и дата

Изм. № подл.



ТУ 3412-032-82134397-2008					Лист	Масса	Масштаб
Оболочка 2БКТП с двойным полом. Общий вид							1:50
Изм.	Лист	№ докум.	Подп.	Дата	Лист	Листов	
Разработ.							
Проб.							
Т.контр.							
И.контр.							
Утв.							
Приложение В, стр.38					000 "ЗТП СЭТ"		
Копировал					Формат А3		

8007-16371278-250-217E P1

Перв. примен.

Справ. №

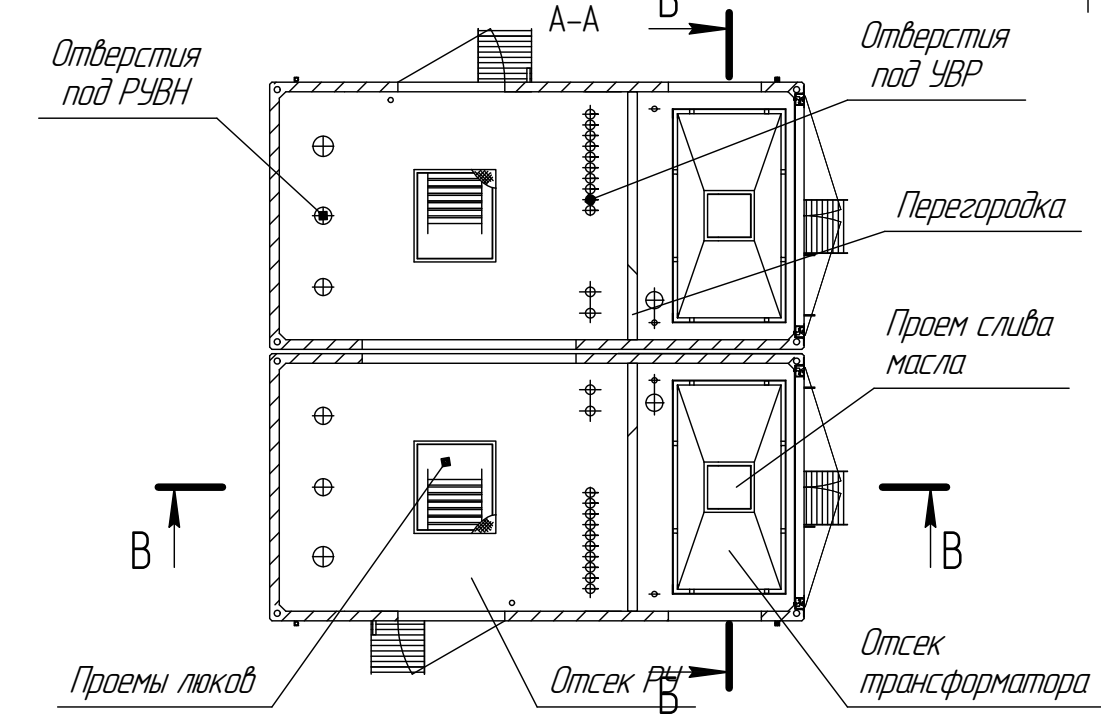
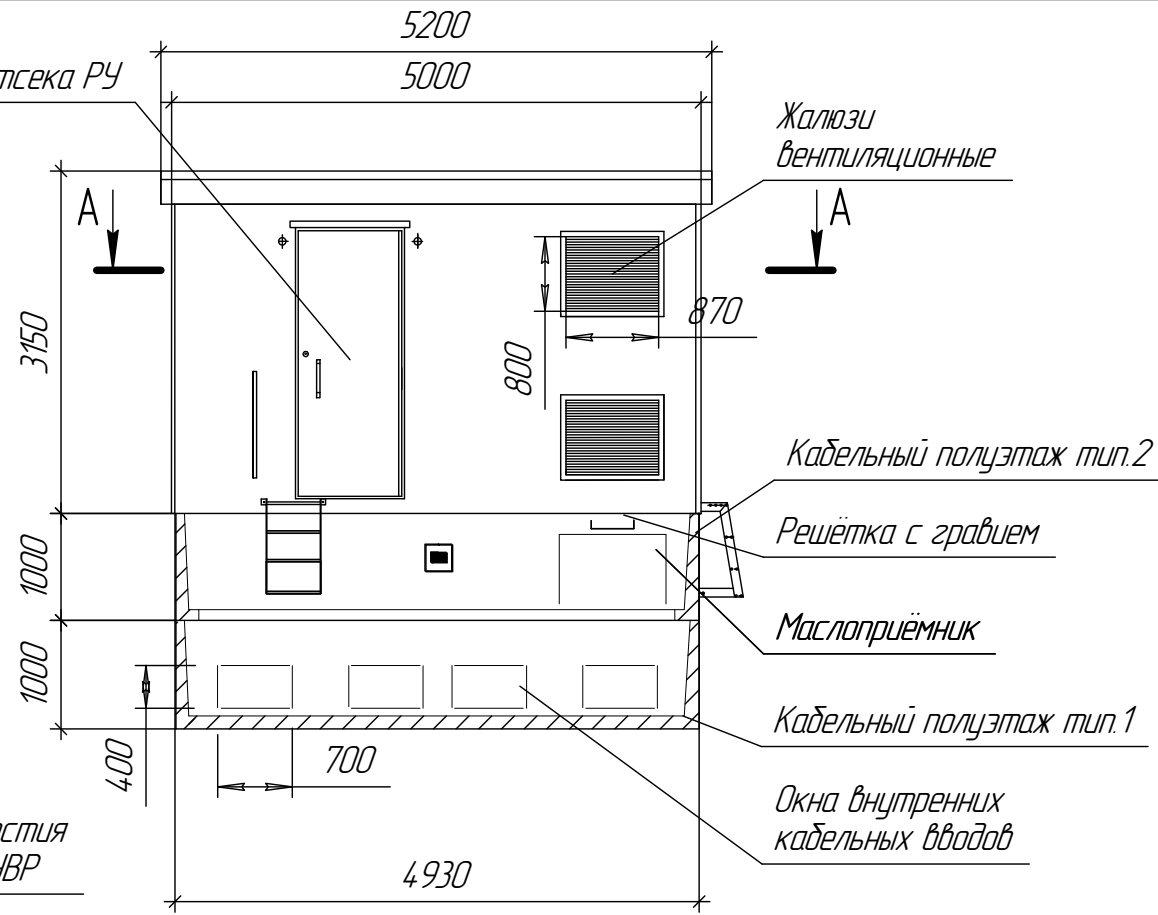
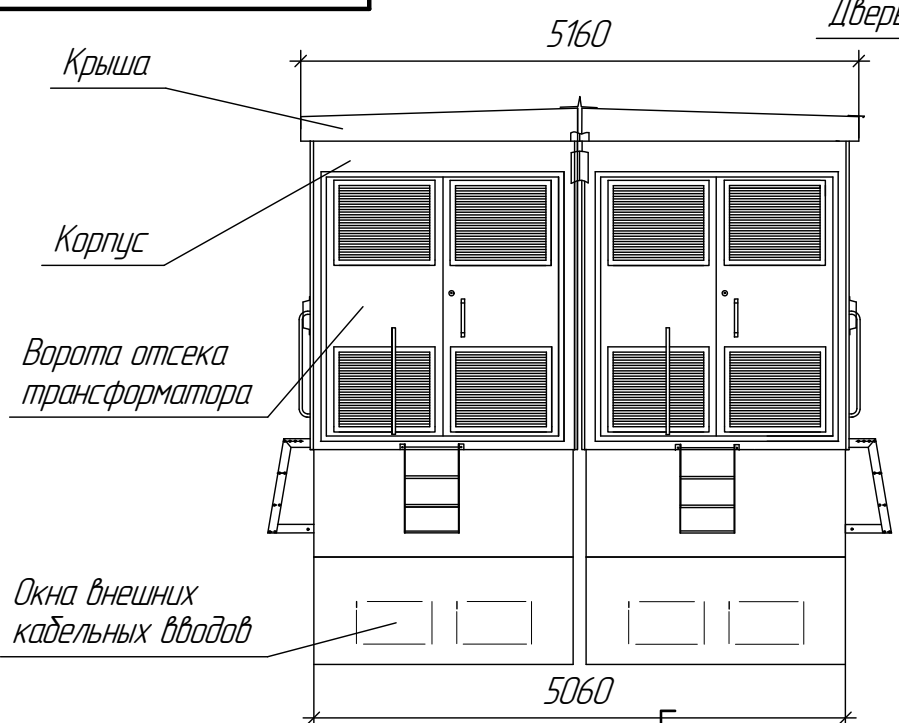
Полн. и дата

Изм. № дата

Взам. инв. №

Полн. и дата

Изм. № подл.



				ТУ 3412-032-82134397-2008		
				Оболочка 2БКТП с кабельным этажом. Общий вид		
Изм.	Лист	№ докум.	Подп.	Дата	Лист	Масса
Разраб.						1:50
Проб.					Лист	Листов
Т.контр.					Приложение В, стр.39	
И.контр.					000 "ЗТП СЭТ"	
Утв.					Копировал	
				Формат А3		

8007-16E7E1Z8-ZEO-217E 61

Перв. примен.

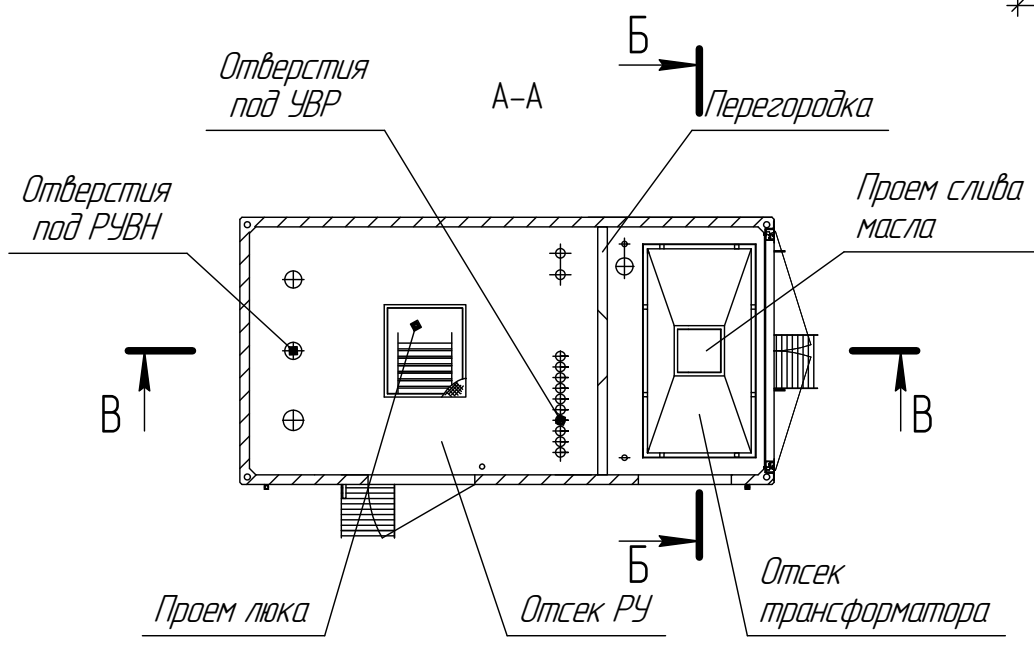
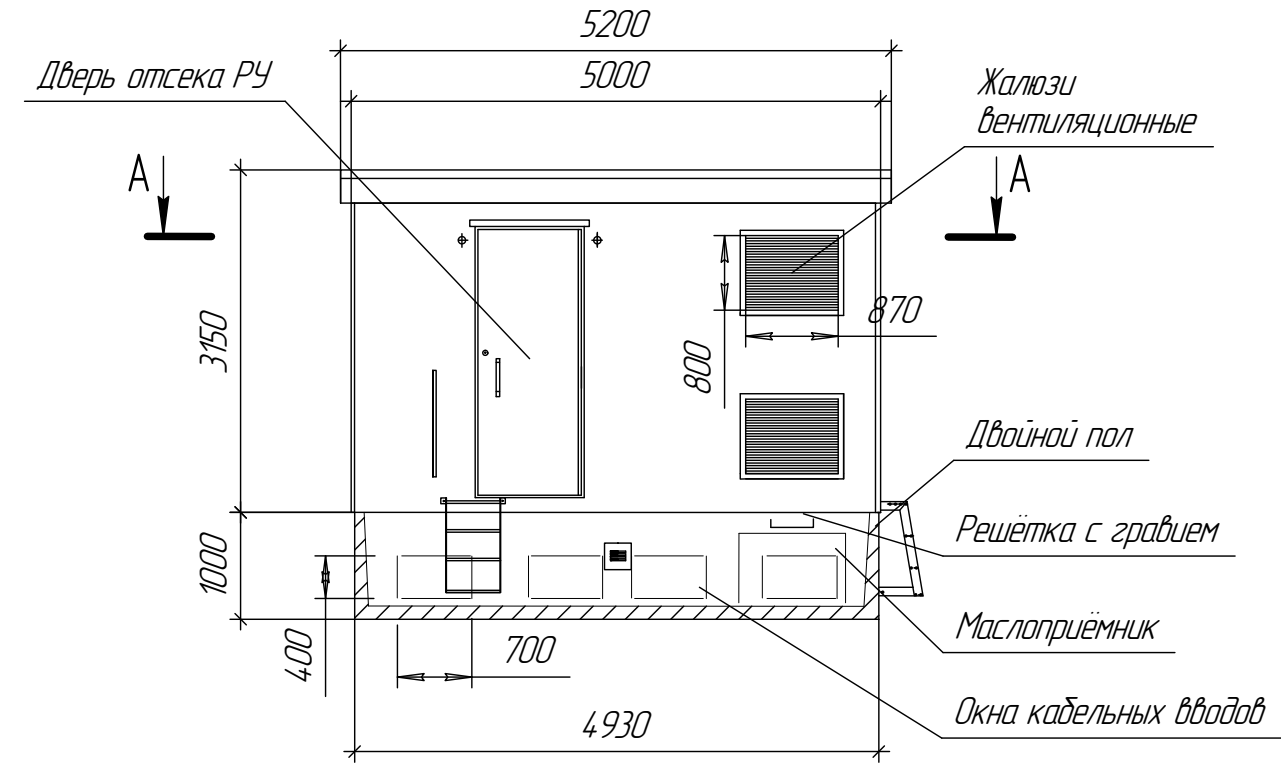
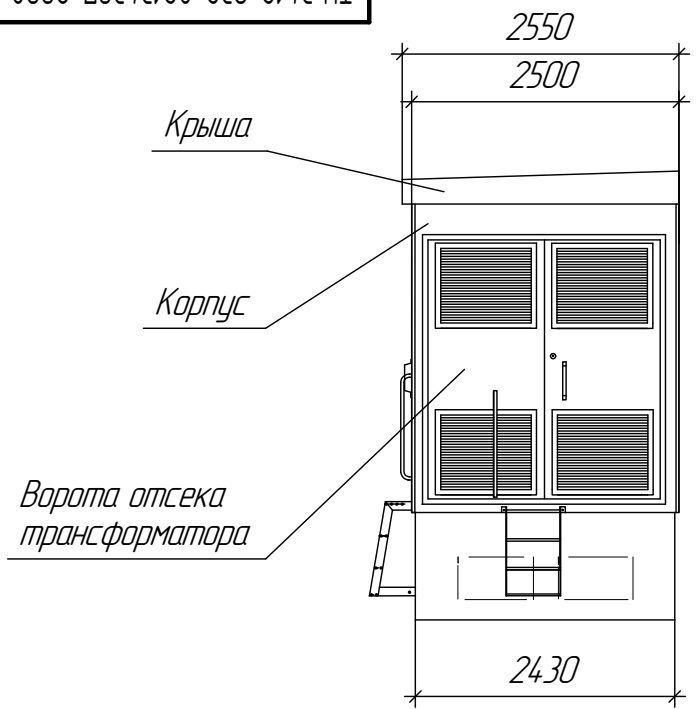
Спроб. №

Подп. и дата

Взам. инв. № Инв. № подл.

Подп. и дата

Инв. № подл.



					ТУ 3412-032-82134397-2008		
					Оболочка БКТПБ с двойным полом. Общий вид		
					Лит.	Масса	Масштаб
							1:50
					Лист		Листов
					Приложение В, стр.36		000 "ЗТП СЭТ"
					Копировал		Формат А3

Изм.	Лист	№ докум.	Подп.	Дата
Разраб.				
Проб.				
Т.контр.				
И.контр.				
Утв.				

8007-76E7E1Z8-7E0-717E E1

Перв. изм.

Стр. №

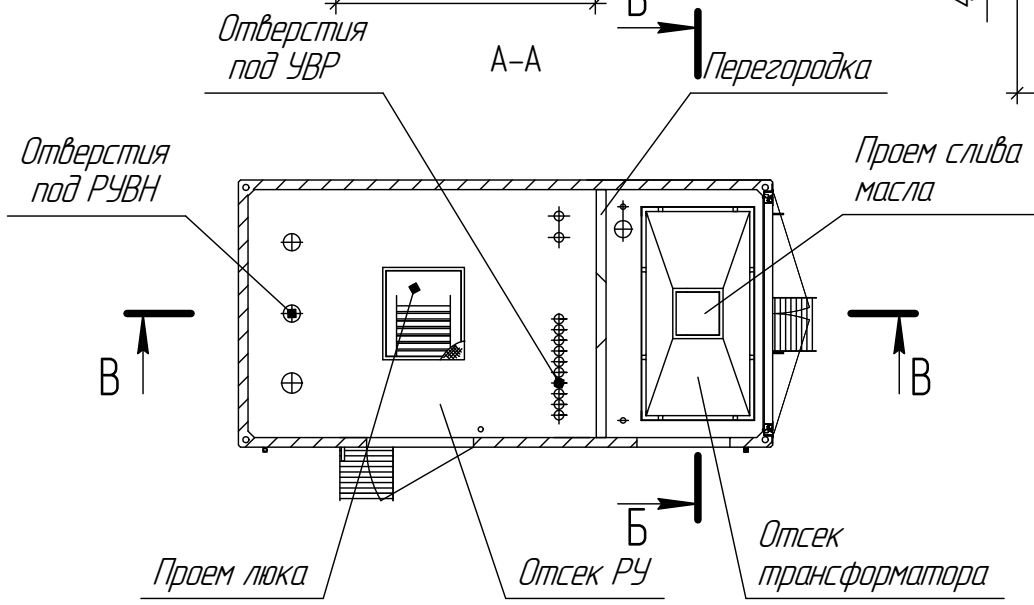
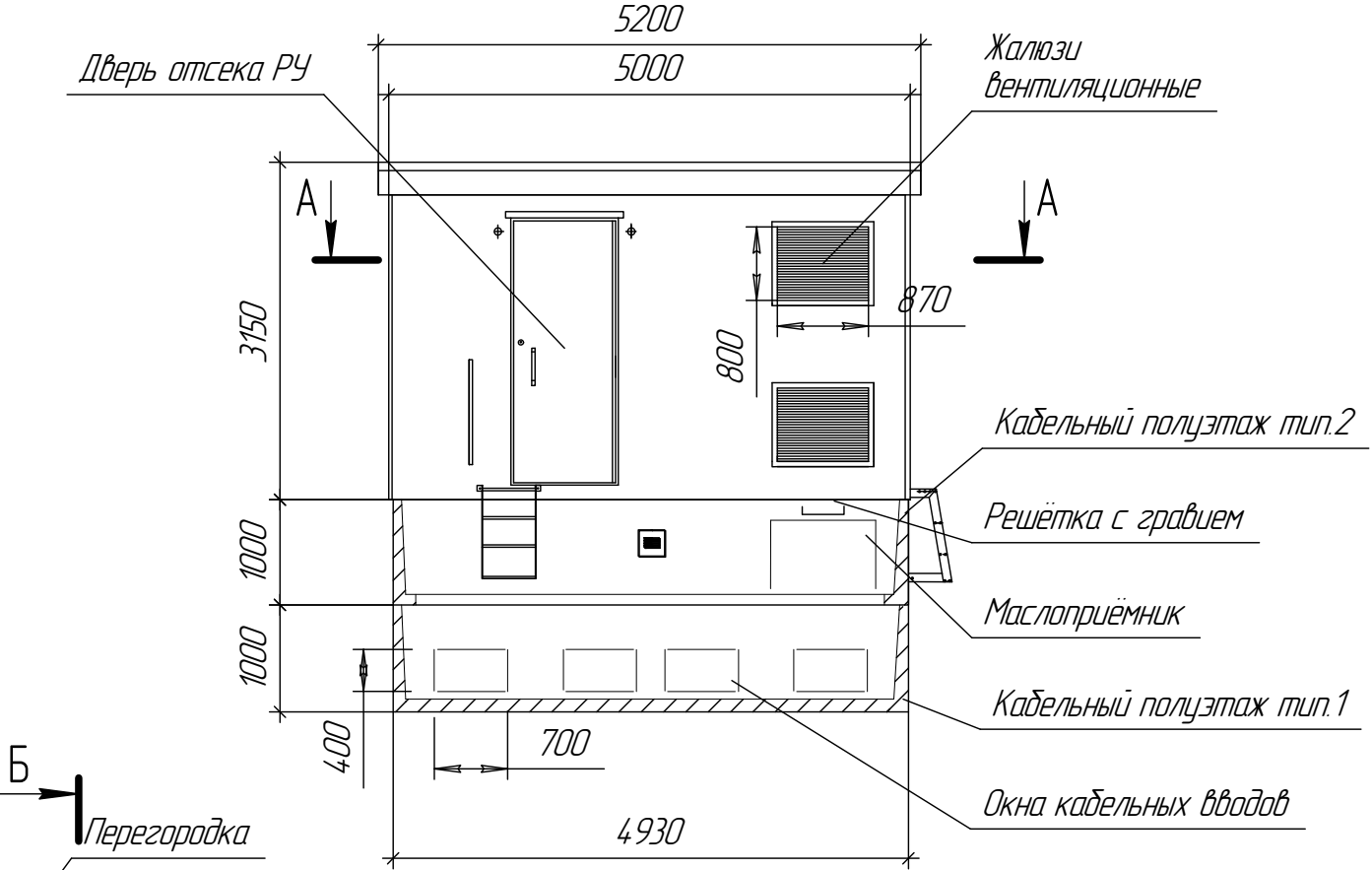
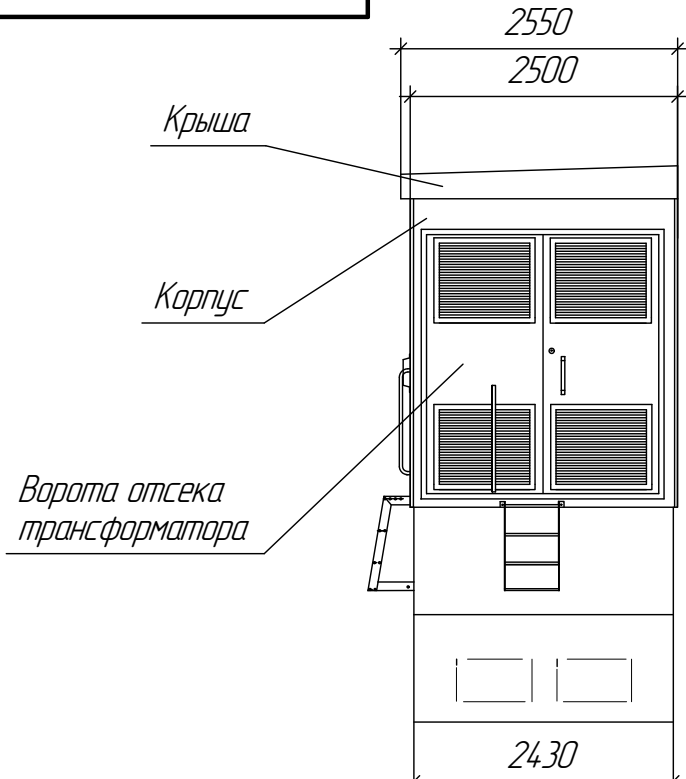
Подп. и дата

Изм. №

Взам. инв. №

Подп. и дата

Изм. № подл.



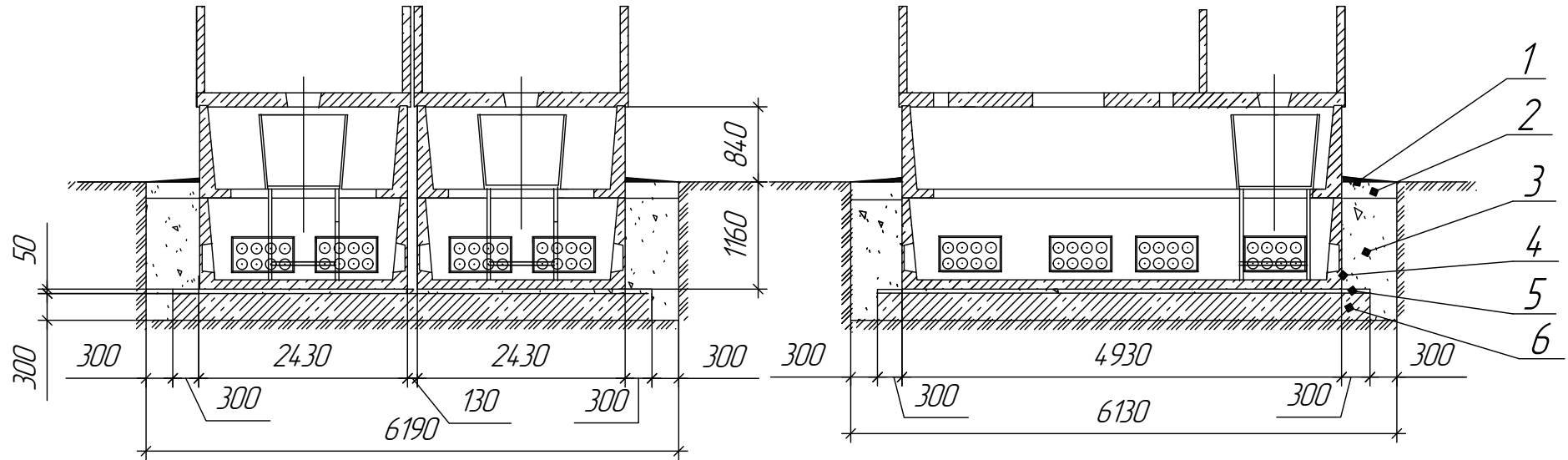
ТУ 3412-032-82134397-2008					
Оболочка БКТП с кабельным этажом Общий вид			Лист	Масса	Масштаб
					1:50
Приложение В, стр.37			000 "ЗТП СЭТ"		
Изм.	Лист	№ докум.	Подп.	Дата	
Разраб.					
Пров.					
Т.контр.					
И.контр.					
Утв.					

8007-7687178-750-7178 ГЛ

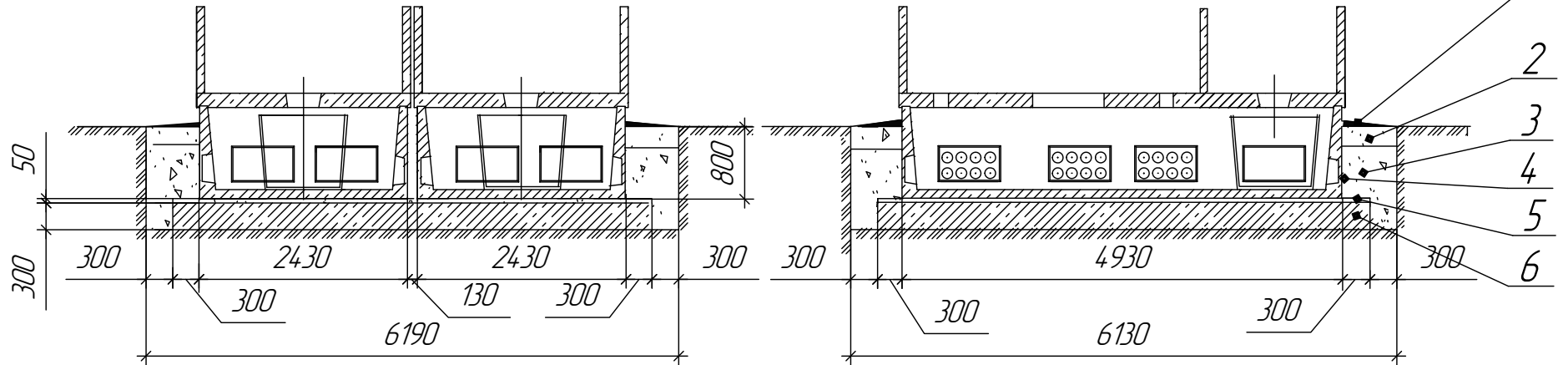
Вариант с кабельным этажом.

Б-Б

В-В



Вариант с двойным полом.



1. Асфальтовая отмостка.
2. Щебеночное основание.
3. Обратная засыпка песчаным грунтом.
4. Гидроизоляция.
5. Песчаное основание.
6. Фундаментная плита.

					ТУ 3412-032-82134397-2008			
					Фундамент БКТП			
					Разрезы Б-Б, В-В			
					Лист		Масса	Масштаб
								1:50
					Лист		Листов	
					Приложение В, стр.45			
					000 "ЗТП СЭТ"			
					Копировал			
					Формат А3			

Перв. примеч.

Справ. №

Взам. инв. №

Инв. № дубл.

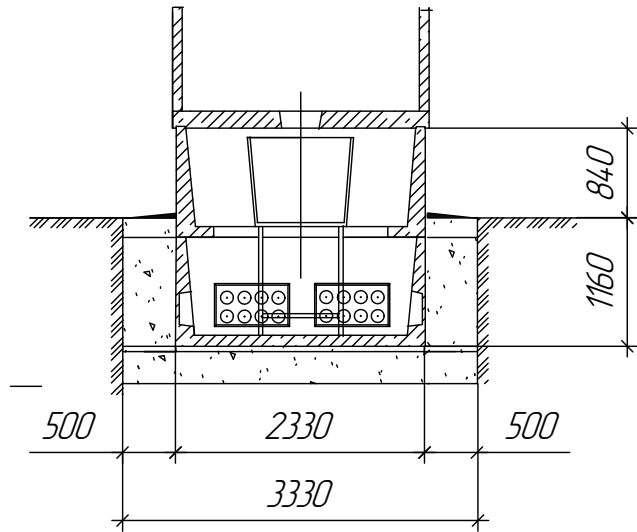
Подп. и дата

Подп. и дата

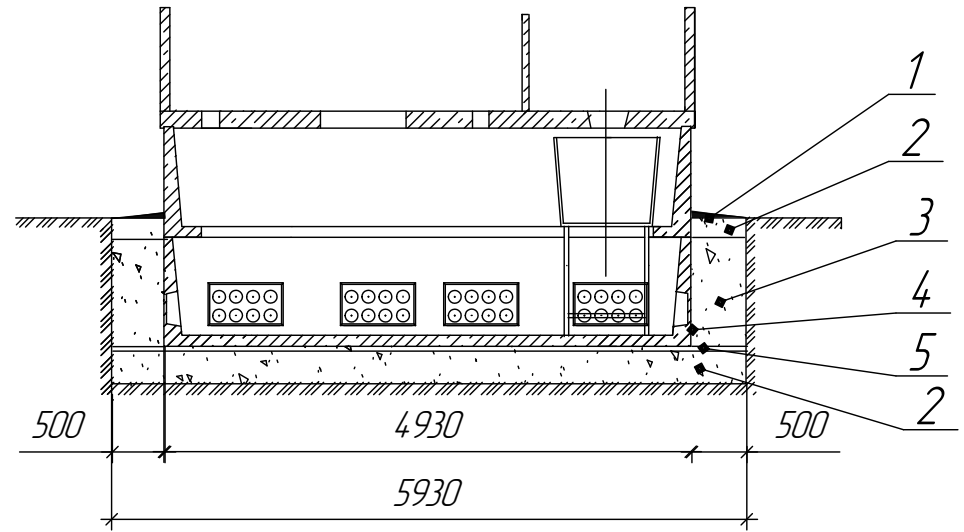
Инв. № подл.

Вариант с кабельным этажом.

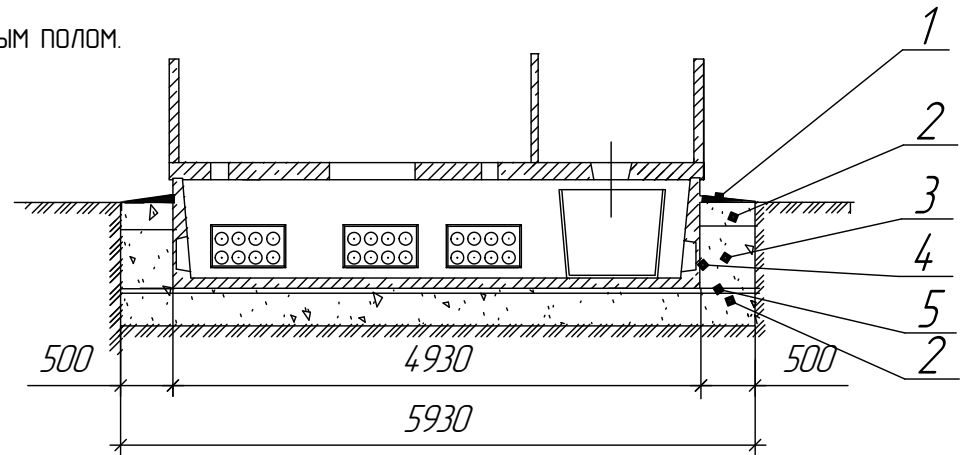
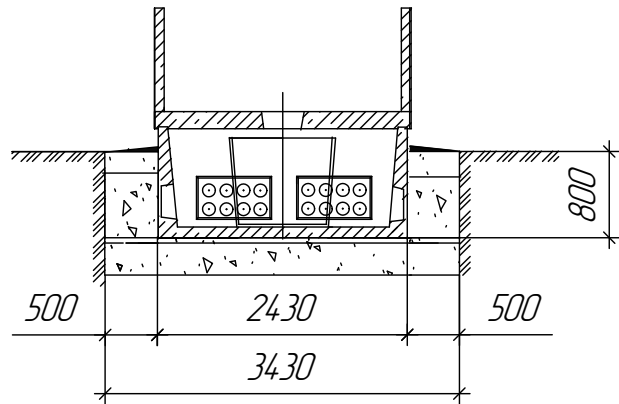
Б-Б



В-В



Вариант с двойным полом.



1. Асфальтовая отмостка.
2. Щебеночное основание.
3. Обратная засыпка песчаным грунтом.
4. Гидроизоляция.
5. Песчаное основание.

					ТУ 3412-032-82134397-2008				
Изм.	Лист	№ докум.	Подп.	Дата	Фундамент БКТП		Лист	Масса	Масштаб
Разраб.					Разрезы Б-Б, В-В				1:50
Пров.							Лист	Листов	
Т.контр.					Приложение В, стр.44		000 "ЗТП СЭТ"		
Н.контр.									
Утв.									

Перв. размещен

Справ. №

Подп. и дата

Инв. № дубл.

Взам. инв. №

Подп. и дата

Инв. № подл.