

8007-7697E1Z8-ZEO-Z17E H1

Лист № 1

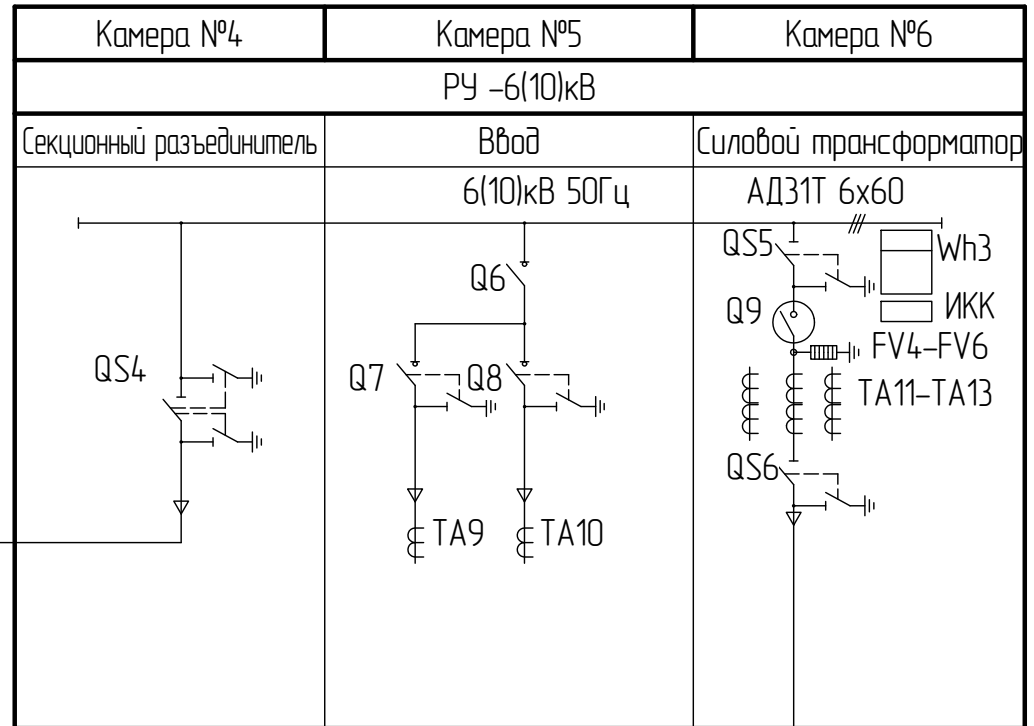
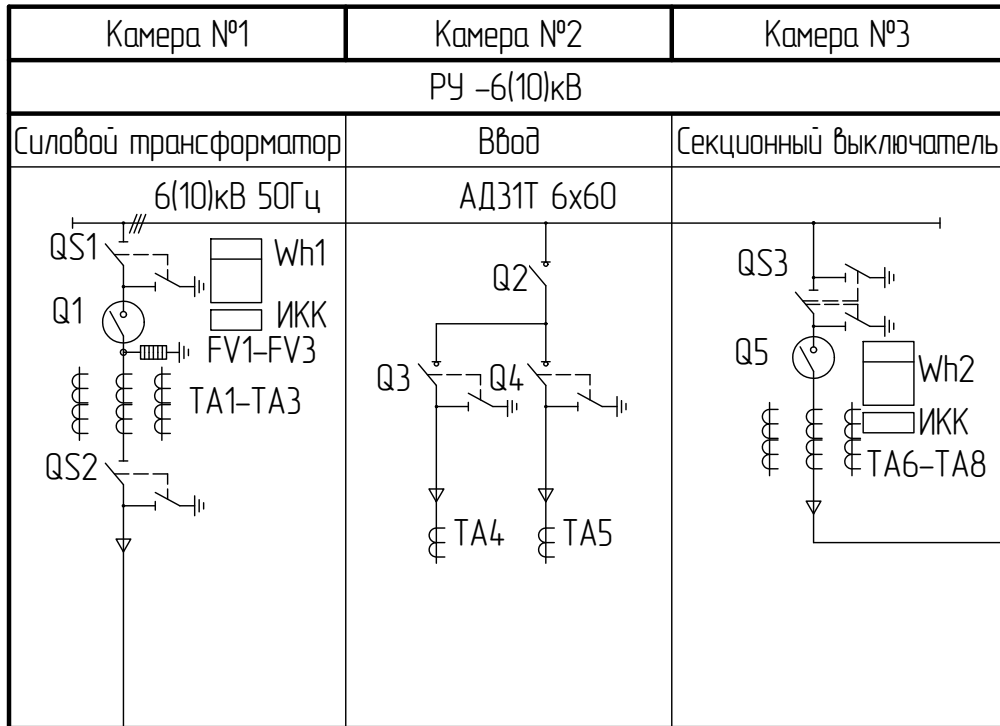
Способ №

Подп. и дата

Взам. инв. №

Подп. и дата

Инв. № подл.



АПВВнз-10 3х(1х95/35)
 2-630,1000,1250,1600кВА
 6000(10000)В ±2х2,5%/0,4кВ
 Д/Ун-11гр.

АПВВнз-10 3х(1х95/35)
 2-630,1000,1250,1600кВА
 6000(10000)В ±2х2,5%/0,4кВ
 Д/Ун-11гр.

Обозначение	Наименование	Количество	Примечание
Q3, Q4, Q7, Q8	Выключатель нагрузки ВНМ-10/400-20зА с приводам ПП-16М-00 4х/13	4	
Q2, Q6	Выключатель нагрузки ВНМ-10/400-20зА с приводам ПП-16М-05 4х/13	2	
TA4, TA5, TA9, TA10	Трансформатор тока ТЗ/13-125	4	
QS1, QS5	Разъединитель РВФ3-10/630-II	2	
QS3	Разъединитель РВФ3-10/630-III	1	
QS2, QS6	Разъединитель РВ3-10/630-II	2	
QS4	Разъединитель РВ3-10/630-III	1	
Q1, Q5, Q9	Вакуумный выключатель ВВ/TEL-10-20/1000	3	
TA1, TA2, TA3, TA11, TA12, TA13	Трансформатор тока ТО/1-10-I-1	6	
FV1, FV2, FV3, FV4, FV5, FV6	Ограничитель перенапряжения ОПН-РТ/TEL 6/6,9(10/11,5)	6	
Wh1, Wh2, Wh3	Счётчик электронный КИПП-2М	3	
ИКК	Испытательная клеммная коробка	3	

					ТУ 3412-032-82134397-2008			
Изм.	Лист	№ докум.	Подп.	Дата	Блочная комплектная трансформаторная подстанция 2БКТП до 1600 кВА	Лит.	Масса	Масштаб
Разраб.						Лист		
Проб.						Листов		1
Т.контр.					Принципиальная однолинейная схема РУВН Приложение Б, стр. 35	000"ЗТП СЭТ"		
И.контр.						Копировал Формат А3		

8007-7667E1Z8-ZCO-Z17E FL

T2
TMГ12 630, 1000, 1250 кВА \U-0394/\Uн-11 зр
TMГ11 1600 кВА \U-0394/\Uн-11 зр
aTSE, TRIHAL, TC 630, 1000, 1250, 1600кВА \U-0394/\Uн-11 зр
Uн = (6000/10000)B±2x2,5%/0,4кВ

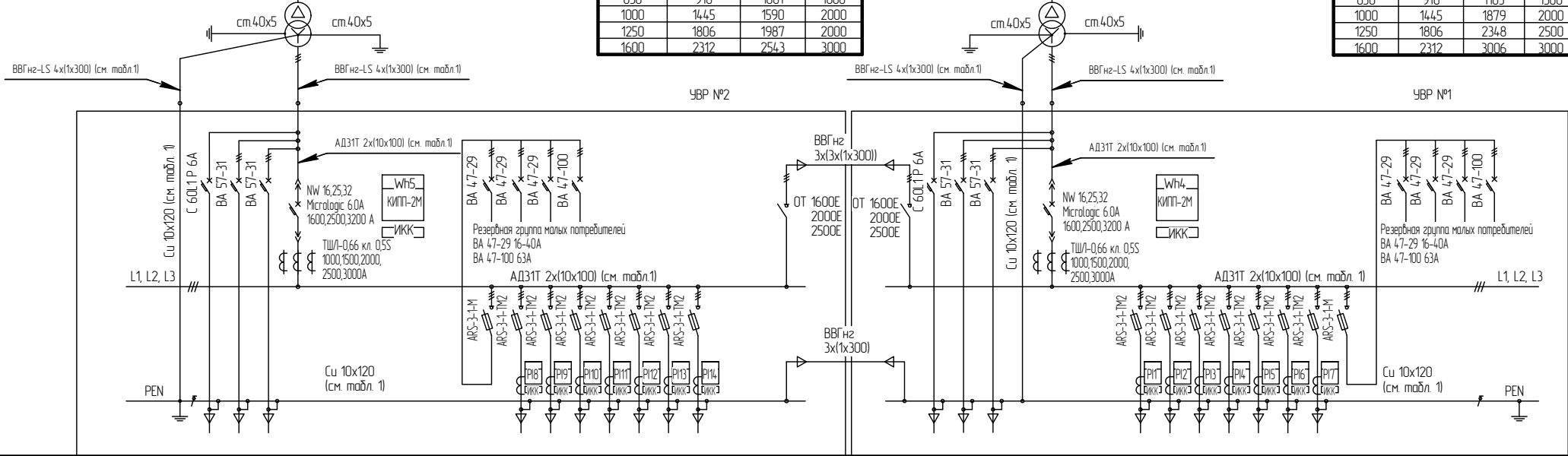
Таблица 2 - Выбор тр-ров тока ТШЛ-0,66 на вводах УБР для силовых сухих тр-ров

Мощность силового тр-ра, кВА	Ином силового тр-ра, А	Ином тр-ра xKпер=1,1, А	Инерция ТТ, А
630	910	1001	1000
1000	1445	1590	2000
1250	1806	1987	2000
1600	2312	2543	3000

T1
TMГ12 630, 1000, 1250 кВА \U-0394/\Uн-11 зр
TMГ11 1600 кВА \U-0394/\Uн-11 зр
aTSE, TRIHAL, TC 630, 1000, 1250, 1600кВА \U-0394/\Uн-11 зр
Uн = (6000/10000)B±2x2,5%/0,4кВ

Таблица 3 - Выбор тр-ров тока ТШЛ-0,66 на вводах УБР для силовых масляных тр-ров

Мощность силового тр-ра, кВА	Ином силового тр-ра, А	Ином тр-ра xKпер=1,3, А	Инерция ТТ, А
630	910	1183	1500
1000	1445	1879	2000
1250	1806	2348	2500
1600	2312	3006	3000



Наименование панели	Панель вводная №2								Панель линейно-секционная №2								Панель вводная №1				Панель линейно-секционная №1														
									1	2	3	4	5	6	7	8					1	2	3	4	5	6	7	8							
Номер линии																																			
Номинальный ток, А																																			
Ток плавкой вставки предохранителя, А (Ток ном. расцеп. автом. выкл., А)																																			
Тр-р тока ТСН 6,055																																			
Счетчик электрической энергии																																			
Назначение линии																																			
Марка и сечение																																			

Таблица 1 - Выбор сечения шин и кол-ва кабелей в зависимости от мощности силового трансформатора

Мощность силового трансформатора	Кол-во кабелей на одну фазу и ноль ВВГнг-LS 1x300, шт.	Выбор сечения шин УБР		
		Сборная шина		PEN
		АДЗ1Т, мм	Сш, мм	Сш, мм
630 кВА	3	8x100	6x80	6x80
1000 кВА	4	10x120	10x100	10x100
1250 кВА	5	2x(10x100)	10x120	10x120
1600 кВА	6	2x(12x100)	2x(10x100)	10x120

ТУ 3412-032-82134397-2008

Блочная комплектная трансформаторная подстанция 2БКТП до 1600 кВА

Принципиальная однолинейная схема УБР Приложение Б, стр. 36

Лист	Масса	Масштаб
Лист		Листов 1

000"ЗТП СЭТ"

Копировал

Формат А3

Перв. подпись

Слово №

Подп. и дата

Взам. инв. № Инв. № дубл.

Взам. инв. №

Подп. и дата

Инв. № подл.

ТУ 3412-032-82134397-2008

Перв. примен.

Справ. №

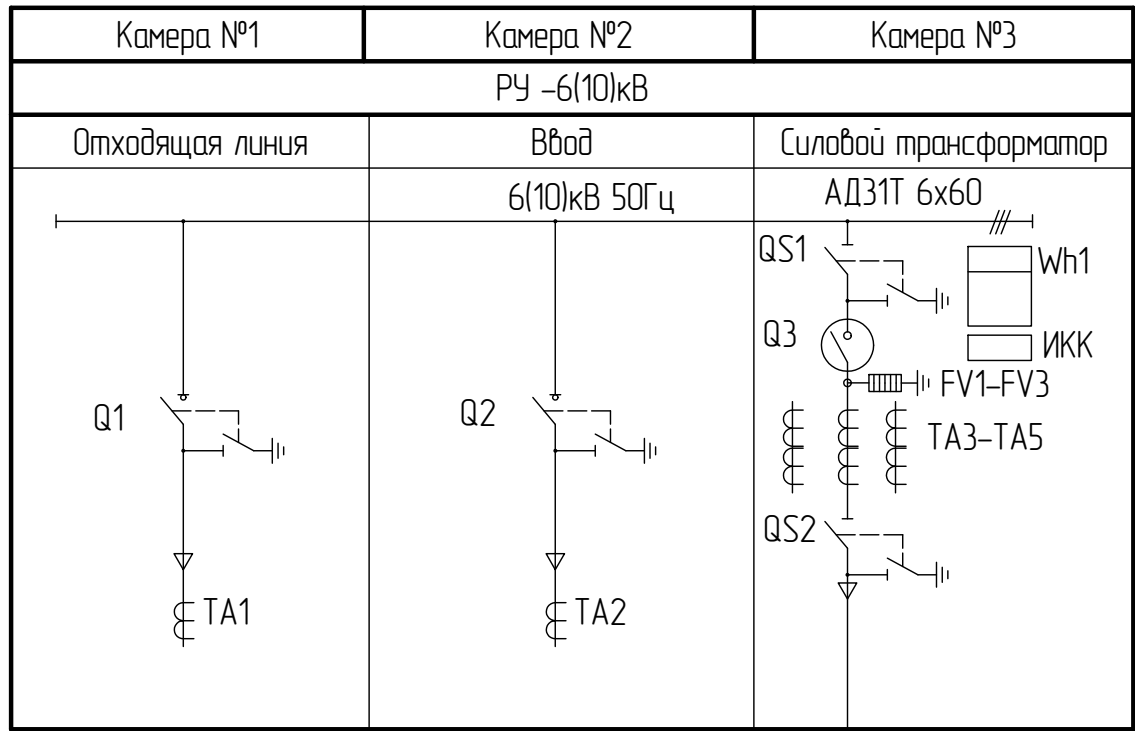
Подп. и дата

Изм. № докум.

Взам. инв. №

Подп. и дата

Изм. № подл.



АПВВнз-10 3x(1x95/35)

2-630,1000,1250,1600кВА
6000(10000)В ±2x2,5%/0,4кВ
Д/Ун-11гр.

Обозначение	Наименование	Количество	Примечание
Q1, Q2	Выключатель нагрузки ВНМ-10/400-20зА с приводом ПП-16М-00 Чх/ЛЗ	2	
TA1, TA2	Трансформатор тока ТЗ/ТЗ-125	2	
QS1	Разъединитель РВФЗ-10/630-II	1	
QS2	Разъединитель РВЗ-10/630-II	1	
Q3	Вакуумный выключатель ВВ/TEL-10-20/1000	1	
TA3-TA5	Трансформатор тока ТОЛ-10-I-1	3	
FV1-FV3	Ограничитель перенапряжения ОПН-РТ/TEL 6/6,9(10/11,5)	3	
Wh1	Счётчик электронный КИПП-2М	1	
ИКК	Испытательная клеммная коробка	1	

					ТУ 3412-032-82134397-2008			
Изм.	Лист	№ докум.	Подп.	Дата	Блочная комплектная трансформаторная подстанция БКТП до 1600 кВА	Лист	Масса	Масштаб
Разраб.						Лист		
Проб.								
Т.контр.					Принципиальная однолинейная схема РУВН Приложение Б, стр. 33	1		
И.контр.						000"ЗТП СЭТ"		
Утв.					Копировал			
						Формат А3		

8007-1667E1Z8-ZCO-Z17E FL

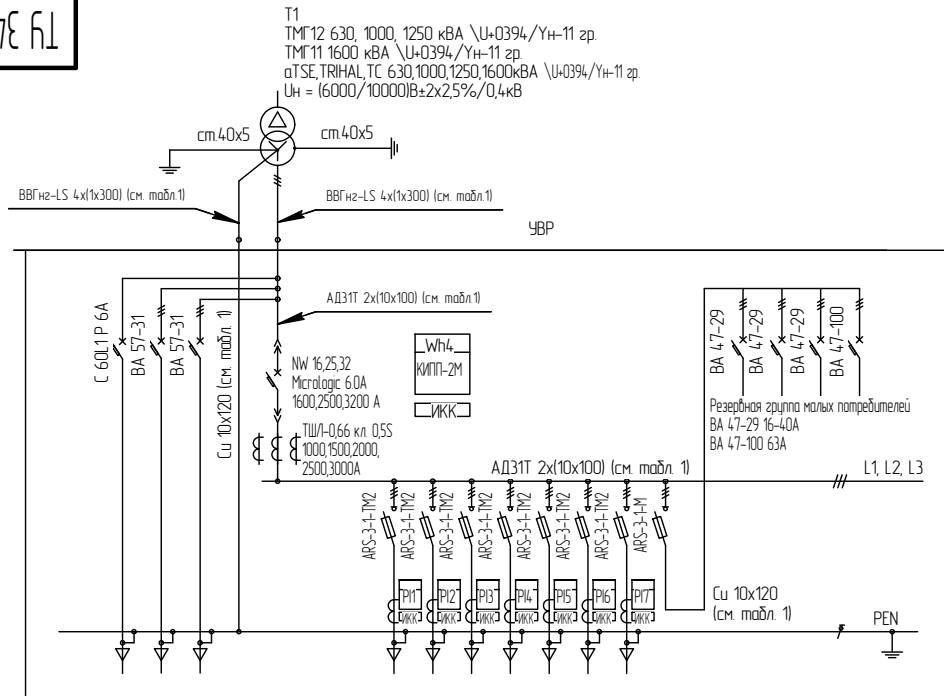


Таблица 2 - Выбор тр-ров тока ТШЛ-0,66 на вводах УВР для силовых сухих тр-ров

Мощность силового тр-ра, кВА	Ином силового тр-ра, А	Ином тр-ра хКпер=1,1, А	Ипервич. ТТ, А
630	910	1001	1000
1000	1445	1590	2000
1250	1806	1987	2000
1600	2312	2543	3000

Таблица 3 - Выбор тр-ров тока ТШЛ-0,66 на вводах УВР для силовых масляных тр-ров

Мощность силового тр-ра, кВА	Ином силового тр-ра, А	Ином тр-ра хКпер=1,3, А	Ипервич. ТТ, А
630	910	1183	1500
1000	1445	1879	2000
1250	1806	2348	2500
1600	2312	3006	3000

Наименование панели	Панель вводная			Панель линейная												
				1	2	3	4	5	6	7	8					
Номер линии																
Номинальный ток, А				630	630	630	630	630	630	630	630					
Ток плавкой вставки предопр., А (Ток ном. расцеп. авт. выкл., А)		6	100										16	25	40	63
Тр-р тока ТСН 6 0,55																
Счетчик электрической энергии				ПЧ-4ТМ 05М04	ПЧ-4ТМ 05М04	ПЧ-4ТМ 05М04	ПЧ-4ТМ 05М04	ПЧ-4ТМ 05М04	ПЧ-4ТМ 05М04	ПЧ-4ТМ 05М04	ПЧ-4ТМ 05М04					
Назначение линии		Питание прибора вводного выкл.	Питание ШСН1													
Марка и сечение		ПВЗ 3x1x35	ВВГнг 5x35													

Таблица 1 - Выбор сечения шин и кол-ва кабелей в зависимости от мощности силового трансформатора.

Мощность силового трансформатора	Кол-во кабелей на одну фазу и ноль ВВГнг-LS 1x300, шт.	Выбор сечения шин УВР		
		Сборная шина		PEN
		АД31Т, мм	Сш, мм	Сш, мм
630 кВА	3	8x100	6x80	6x80
1000 кВА	4	10x120	10x100	10x100
1250 кВА	5	2x(10x100)	10x120	10x120
1600 кВА	6	2x(12x100)	2x(10x100)	10x120

Изм.	Лист	№ док.	Подп.	Дата
Разраб.				
Проб.				
Т.контр.				
И.контр.				
Утв.				

ТУ 3412-032-82134397-2008

Блочная комплектная трансформаторная подстанция БКТП до 1600 кВА

Принципиальная однолинейная схема УВР Приложение Б, стр. 34

Лит. Масса Масштаб

Лист Листов 1

000"ЗТП СЭТ"

Копировал Формат А3

Перв. подпись

Справ. №

Подп. и дата

Инд. № док.

Взам. инв. №

Подп. и дата

Инд. № подл.